

**ПАСПОРТ**  
**ШКАФ ВЫТЯЖНОЙ МЕТАЛЛИЧЕСКИЙ**  
 (ЛК-900 ШВ-МЕТ, ЛК-1200 ШВ-МЕТ, ЛК-1500 ШВ-МЕТ, ЛК-1800 ШВ-МЕТ)  
 ГОСТ 16371-2014

**1. Назначение и конструкция**

- 1.1. Шкаф вытяжной марки ШВ-МЕТ предназначен для проведения работ со слабыми химическими реагентами. Категорически запрещается использовать шкаф для работ с концентрированными кислотами, щелочами, и другими сильными химическими веществами. Также запрещается использовать шкаф в условиях повышенной влажности и допускать прямого взаимодействия воды с корпусом изделия.
- 1.2. Вытяжная камера шкафа (верхняя часть) изготовлена из гнутого листового металла с полимерным покрытием. Нижняя часть – сборно-разборный металлический каркас с полимерным покрытием. Защитный экран изготовлен из стекла «триплекс» (или оргстекла по заказу), подъем защитного экрана осуществляется вручную. Защитный экран имеет возможность фиксации на любой высоте.
- 1.3. Шкаф оснащён люминесцентным светильником 2×18 Вт расположенным вне рабочей зоны, выключателем, двумя брызгозащищенными электророзетками (220 В), автоматом аварийного отключения питания (16 А), фланцем для подключения к вентиляции (диаметр 200 мм).
- 1.4. Рабочая поверхность шкафа может быть выполнена из следующих материалов:
  - Керамогранит на подложке из фанеры;
  - Монолитного химически стойкого пластика (Lab HPL);
  - Нержавеющей стали с вкладкой из фанеры.



**Допускаются изменения и дополнения в перечне используемых материалов.**

**2. Основные технические данные**

Модель	ЛК-900 ШВ-МЕТ	ЛК-1200 ШВ-МЕТ	ЛК-1500 ШВ-МЕТ	ЛК-1800 ШВ-МЕТ
Габаритные размеры, мм	900×690×2000	1200×690×2000	1500×690×2000	1800×690×2000
Высота с поднятым экраном, мм	2350	2350	2350	2350
Высота подъёма защитного экрана от рабочей	710	710	710	710

**3. Комплект поставки**

№	1	2	3	4	5
Наименование	Опора ОФМ М10	Болт М8х40 мм	Шайба М8	Заглушка 30х30 мм	Заглушка 60х30 мм
					
Кол-во	4 шт.	8 шт.	8 шт.	2 шт.	2 шт.

№	6	7	8	9
Наименование	Разборный металлический каркас	Вытяжная камера	Саморез 4х40 мм	Евровилка
				
Кол-во	1 шт.	1 шт.	10 шт.	1 шт. (Установлена на изделии)

## \*Дополнительная комплектация:

Перчатки в защитный экран, автономный вентилятор, регулятор скорости вращения вентилятора, кран для подвода газа, кран для подвода воды, смеситель, сливные раковины из полипропилена, встроенная нагревательная панель, светильник взрывозащищенный, блок электророзеток с автоматом отключения питания 16А, подвесные тумбы, вытяжка из тумб.

### 4. Инструкция по сборке

Для сборки необходимо: разводной ключ, шуруповёрт, молоток.

- 4.1. Освободить изделие от транспортной упаковки.
- 4.2. Собрать металлический каркас, используя болты М8х40 и шайбы М8; установить заглушки в передние торцы труб каркаса.
- 4.3. Вкрутить регулируемые опоры (4 шт.).
- 4.4. Установить вытяжную камеру на каркас:
  - Если материал столешницы – Lab HPL или прочий пластик: приклеить двусторонний скотч на боковины каркаса; обработать поверхность скотча мыльным раствором; установить бокс и выровнять его относительно каркаса. Выдержать в установленном положении не менее суток при температуре окружающей среды 18°C;
  - Если материал столешницы – керамический гранит, гранитная плита, нержавеющая сталь: зафиксировать вытяжную камеру на каркасе, используя саморезы 4×40 (10 шт.).
- 4.5. В случае заказа вытяжного шкафа с тумбой, навесить тумбу (зацепить тумбу за заднюю раму каркаса) (Рис. 2).
- 4.6. При заказе с сантехникой: установить хим. кран и сливную раковину в вытяжную камеру (Рис. 2). При установке сливной раковины края раковины герметизируют сантехническим химстойким герметиком. Порядок герметизации: нанести ровный шов 100 мл герметика, установить мойку, прижать сверху грузом 1 кг и оставить на 24 часа, потом срезать остатки. Соединить гофротрубу со сливной раковиной и канализационным стоком воды. Соединить хим. кран (½`` нар.) с подводом (источником) воды. **Подключение сантехники должно осуществляться аттестованным специалистом.**
- 4.7. В случае заказа с нагревательной панелью, нанести на панель уплотнитель (в комплекте). Выставить изделие по уровню. Затем вставить нагревательную панель в соответствующий вырез.
- 4.8. Подключить вытяжную камеру к вентиляции (на крышке вытяжной камеры имеется фланец Ø 200 мм).
- 4.9. Подключить вилку вытяжного шкафа к электропитанию (при подключении в щиток, заземление - желто-зеленый провод). **Подключение электрики должно осуществляться аттестованным специалистом.**
- 4.10. При дополнительной установке газовых кранов, вентилях, патрубков, подключение и приобретение подводки и комплектующих (для газов), осуществляется потребителем.
- 4.11. Завести журнал по эксплуатации, зафиксировать дату пуска в эксплуатацию.

### 5. Инструкция по обслуживанию

- 5.1. Зарегистрировать в журнале эксплуатации ежемесячный и ежегодный осмотр.
- 5.2. В ежемесячный осмотр входит: Визуальный осмотр; Проверка состояния полиэтиленовой обмотки тросов; Проверка электрифицированных изделий, светильника; Проверка герметичности газовой, водяной подводок, сифонов; Уборка пыли, грязи с боковых стен, крыши, используя обычные моющие не абразивные средства;
- 5.3. В ежегодный осмотр входит: Ежемесячный осмотр; Подкраска царапин на каркасе; Смазка направляющих; Проверка и регулировка движения грузов; Проверка вентиляции с измерением скорости аспирации вытяжной системы.
- 5.4. В случае необходимости, проверка и регулировка движения грузов, может производиться ежеквартально. Ежегодный осмотр может быть проведен сервисной службой ООО «СпецБалтМебель».

### 6. Правила эксплуатации

- 6.1. Шкаф должен эксплуатироваться в сухих проветриваемых помещениях при температуре окружающей среды от 10°C до 40 °C и относительной влажности от 45% до 75%.
- 6.2. Изделие необходимо оберегать от механических повреждений, от воздействия повышенной температуры и влажности, а также от воздействия сильных химических реагентов и их паров.
- 6.3. Защитный экран вытяжного шкафа следует опускать и поднимать плавно, без рывков и ударов.
- 6.4. Нагрузка на рабочую поверхность шкафа не должна превышать 100 кг.

### 7. Сведения о транспортировке, упаковке, хранении

- 7.1. Упаковка в соответствии с требованиями ГОСТ 16371-2014 и «Рекомендаций по организации производства мебели и поставке ее торгующим организациям в разобранном виде» (гофрокартон для ламинированных деталей, полиэтилен для металлических рам).
- 7.2. Хранение в упакованном виде допускается в помещениях не содержащих паров кислот, щелочей, газов, вызывающих коррозию, при температуре окружающего воздуха от +1 до +35°C и относительной влажности не более 80%.

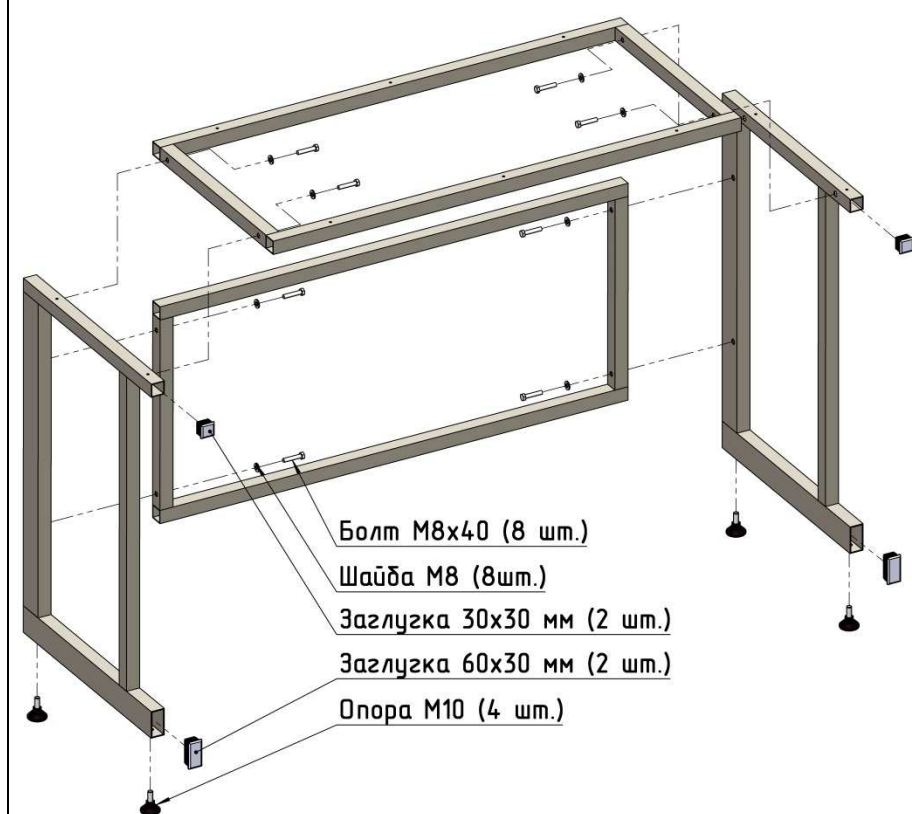
### 8. Примечания

- 8.1. Запрещается подключение электроприборов мощностью выше 3.0 кВт.
- 8.2. Рабочая поверхность вытяжной камеры в случае попадания на нее агрессивных химических веществ должна немедленно протираться с использованием нейтрализующих средств.

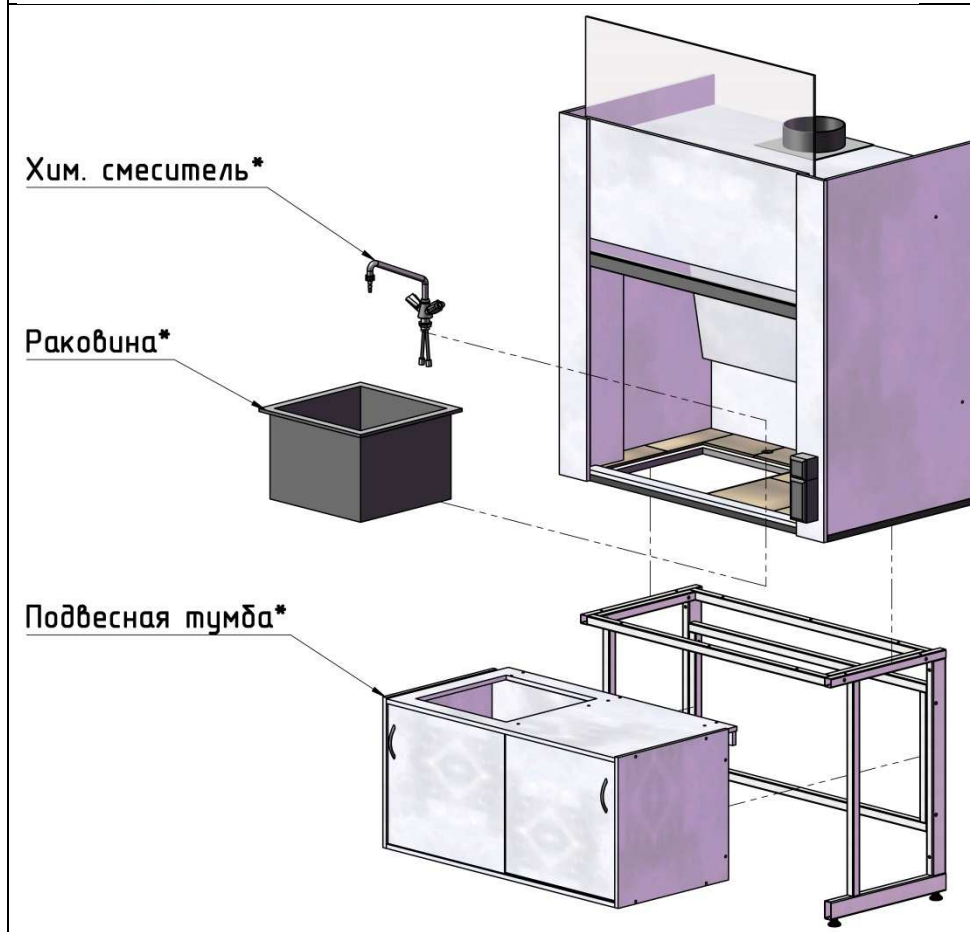
### 9. Гарантийные обязательства

- 9.1. Предприятие-изготовитель гарантирует покупателю сохранение показателей в течение 1000 и 1 дня, при соблюдении вышеуказанных правил ухода.
- 9.2. За изделия с механическими повреждениями, полученными при транспортировке, предприятие ответственности не несет.
- 9.3. Гарантийный срок исчисляется со дня отгрузки.
- 9.4. Если в течение гарантийного срока хранения будут обнаружены производственные дефекты, потребителем должен быть составлен акт установленного образца о необходимости ремонта, который направляется на организацию – изготовитель (продавец).
- 9.5. Все предъявляемые Потребителем рекламации по нарушению комплектации изделия принимаются в течение 14 дней с момента получения.

## Сборка каркаса (Рис. 1)



## Установка дополнительного оборудования (Рис. 2)



\*не входит в стандартную комплектацию и заказывается отдельно

**Свидетельство о приемке: Шкаф вытяжной ЛК-(900; 1200; 1500; 1800) ШВ-МЕТ**

Соответствует требованиям нормативных документов ГОСТ 16371-2014 и признан годным к эксплуатации.

Представитель ОТК \_\_\_\_\_ (подпись)

М.П. \_\_\_\_\_

Примечание: ООО «СпецБалтМебель» оставляет за собой право внесения изменений в конструкцию изделий без предварительного уведомления.

Сертификат соответствия РОСС RU. ДМ06. Н00475. Срок действия с 06.06.2014 по 28.05.2017 № 0841928

Орган по сертификации мебели РОСС RU. 0001.11ДМ06. Некоммерческое партнерство «СевЗапСтандарт». Сертификат выдан на основании протоколов испытаний №№ 121, 122 от 30.05.2014 г. ИЦ НП «СевЗапСтандарт», протокола лабораторных исследований № 21 от 29.05.2014 г. ИЦ Некоммерческое партнерство «СевЗапСтандарт» (атт. Аккредитации №РОСС RU.000121ДМ67).