





ПАСПОРТ

Тумба с дверкой ТД-П Высокая (для столов высотой 850 мм)
 (ЛК-900 ТД-ПВ, ЛК-1200 ТД-ПВ, ЛК-1500 ТД-ПВ, ЛК-1800 ТД-ПВ)
 ГОСТ 16371-2014

1. Назначение и конструкция

- 1.1 Тумба предназначена для использования в лабораториях различного профиля. Тумбы используются для хранения концентрированных кислот.
- 1.2 Тумба выполнена из листового полипропилена толщиной 10 мм, имеет два отделения и две распашные дверки. В конструкции тумбы полностью отсутствуют металлические и прочие детали, подвергающиеся коррозии. Имеет простую и надёжную систему крепления, позволяющую быстро снимать и устанавливать тумбу.

2. Основные технические данные

Модель	Ширина	Глубина	Высота	Описание	
ЛК-900 ТД-ПВ	766	500	705	Тумба с двумя распашными дверками и одним отделением	
ЛК-1200 ТД-ПВ	1066	500	705	Тумба с двумя распашными дверками и одним отделением	
ЛК-1500 ТД-ПВ	1366	500	705	Тумба с дверкой ТД-П Высокая. Представляет собой две отдельных тумбы с одним отделением и двумя распашными дверками каждая.	
ЛК-1800 ТД-ПВ	1660	500	705	Тумба с дверкой ТД-П Высокая. Представляет собой две отдельных тумбы с одним отделением и двумя распашными дверками каждая.	

3. Комплект поставки

№	1	2	3
Наименование	Рама СЛ нижняя	Болт М8х40	Заглушки пластмассовые
			
Кол-во	1 шт.	4 шт.	32 шт.

4. Инструкция по сборке

- 4.1 Освободить изделие от транспортной упаковки.
- 4.2 Установить Раму СЛ нижнюю к каркасу стола, Рис.1-2.
- 4.3 Установить Тумбу ТД-ПВ, Рис.3.

5. Правила эксплуатации

- 5.1 Изделие должно эксплуатироваться в сухих проветриваемых помещениях при температуре окружающей среды от 10°C до 40°C и относительной влажности от 45% до 75%.
- 5.2 Тумбу необходимо оберегать от механических повреждений, от воздействия повышенной температуры и влажности, а также от воздействия химических реагентов и их паров.
- 5.3 Дверцу тумбы не следует открывать более, чем на 90°C, во избежание поломки петель.
- 5.4 Для моделей тумб с полкой, запрещается нагрузка на полку свыше 7 кг.

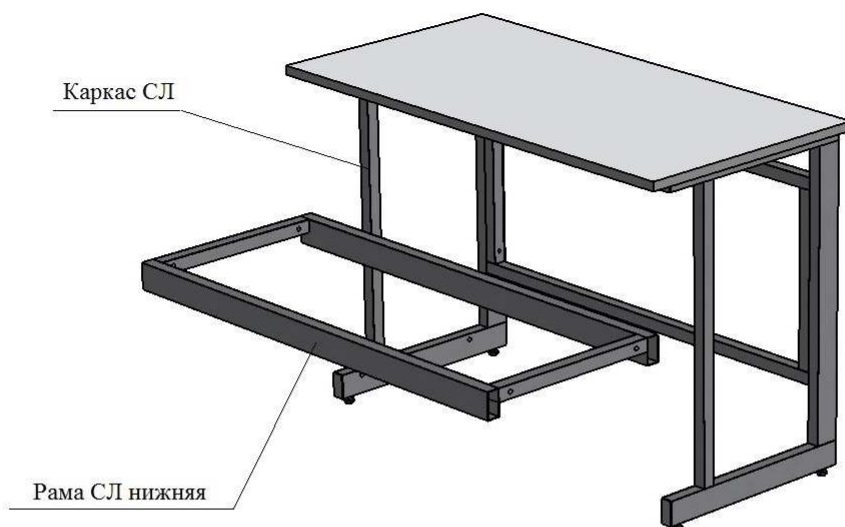
6. Сведения о транспортировке, упаковке, хранении

- 6.1 Упаковка в соответствии с требованиями ГОСТ 16371-2014 и «Рекомендаций по организации производства мебели и поставке ее торгующим организациям в разобранном виде» (гофрокартон для ламинированных деталей, полиэтилен для металлических рам).
- 6.2 Хранение в упакованном виде допускается в помещениях не содержащих паров кислот, щелочей, газов, вызывающих коррозию, при температуре окружающего воздуха от +1°C до +35°C и относительной влажности не более 80%.

7. Гарантийные обязательства

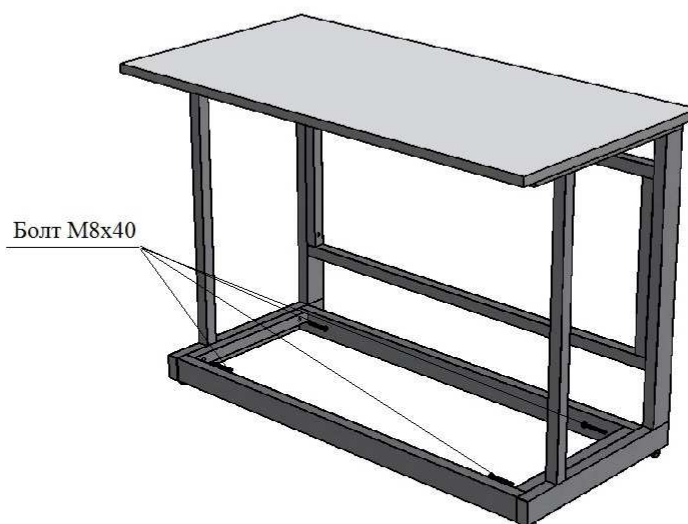
- 7.1 Предприятие-изготовитель гарантирует покупателю сохранение показателей в течение 1000 и 1 дня, при соблюдении вышеуказанных правил ухода.
- 7.2 За изделия с механическими повреждениями, полученными при транспортировке, предприятие ответственности не несет.
- 7.3 Гарантийный срок исчисляется со дня отгрузки.
- 7.4 Если в течение гарантийного срока хранения будут обнаружены производственные дефекты, потребителем должен быть составлен акт установленного образца о необходимости ремонта, который направляется на организацию – изготовитель (продавец).
- 7.5 Все предъявляемые Потребителем рекламации по нарушению комплектации изделия принимаются в течение 14 дней с момента получения.

Рис.1 Установка Рамы.



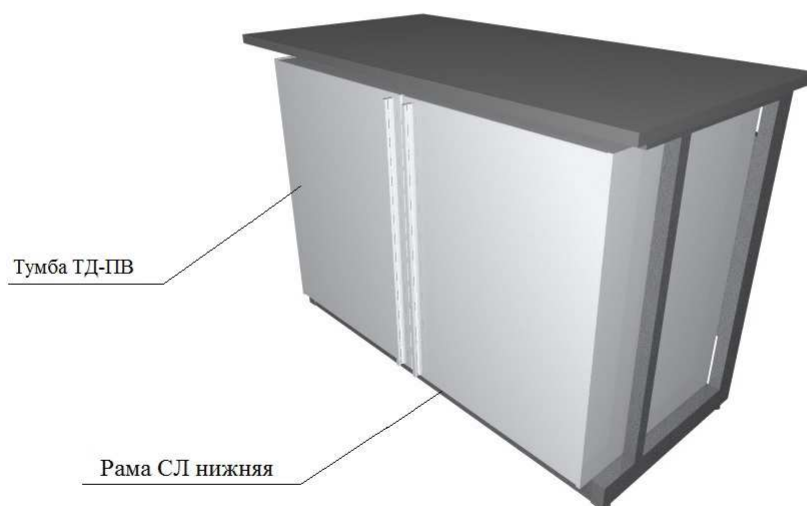
Установить Раму к нижней части Каркаса СЛ

Рис.2 Крепление Рамы.



Закрепить Раму к каркасу СЛ с помощью болтов М8х40

Рис.3 Установка тумбы.



Установить тумбу ТД-ПВ на закрепленную Раму

**Свидетельство о приемке:Тумба с дверкой ТД-П Высокая (для столов высотой 850 мм)ЛК-(900;1200;1500;1800)
ТД-ПВ.**

Соответствует требованиям нормативных документов ГОСТ 16371-2014 и признан годным к эксплуатации.

Представитель ОТК_____ (подпись)

М.П._____

Примечание: ООО «СпецБалтМебель» оставляет за собой право внесения изменений в конструкцию изделий без предварительного уведомления.

Сертификат соответствия РОСС RU. ДМ06. Н00475. Срок действия с 06.06.2014 по 28.05.2017 № 0841928

Орган по сертификации мебели РОСС RU. 0001.11ДМ06. Некоммерческое партнерство «СевЗапСтандарт». Сертификат выдан на основании протоколов испытаний №№ 121, 122 от 30.05.2014 г. ИЦ НП «СевЗапСтандарт», протокола лабораторных исследований № 21 от 29.05.2014 г. ИЦ Некоммерческое партнерство «СевЗапСтандарт» (атт. Аккредитации №РОСС RU.000121ДМ67).