

## ПАСПОРТ СТОЛЫ ОСТРОВНЫЕ

(ЛК-900 СО, ЛК-1200 СО, ЛК-1500 СО, ЛК-1800 СО)

ГОСТ 16371-2014

### 1. Назначение и конструкция

- 1.1 Изделие предназначено для использования в лабораториях различного профиля.
- 1.2 Основой изделия является сборно-разборный металлический каркас с полимерным покрытием, обеспечивающий устойчивость и долговечность.
- 1.3 Технологическая приставка имеет две полки из ЛДСП, крепящиеся на металлическом каркасе с полимерным покрытием. На нижней полке крепится светильник с двумя розетками и выключателем.
- 1.4 Рабочая поверхность стола может быть выполнена из следующих материалов:
  - ЛДСП (торцы обработаны кромкой из ПВХ);
  - CPL (торцы обработаны кромкой из ПВХ);
  - Керамогранит на подложке из фанеры;
  - Монолитного химически стойкого пластика (Lab HPL);

*Допускаются изменения и дополнения в перечне используемых материалов.*

### 2. Основные технические данные

Модель	ЛК-900 СО	ЛК-1200 СО	ЛК-1500 СО	ЛК-1800 СО
Габаритные размеры, мм	900×1500×1450/750 900×1500×1550/850	1200×1500×1450/750 1200×1500×1550/850	1500×1500×1450/750 1500×1500×1550/850	1800×1500×1450/750 1800×1500×1550/850

### 3. Комплект поставки

№	1	2	3	4	5	6
Наименование	Разборный металлический каркас	Болт М8х40 мм	Опора регулируемая М10	Саморез 4х40 мм	Болт М8х60 мм	Евровилка
						
Кол-во	2 шт.	28 шт.	10 шт.	14 шт.	2 шт.	1 шт.

№	7	8	9	10	11	12
Наименование	Заглушка 30х30 мм	Заглушка 60х30 мм	Шайба М8	Рабочие поверхности	Верхняя часть технологической приставки	Каркас технологической приставки
						
Кол-во	4 шт.	4 шт.	30 шт.	3 шт.	1 шт.	1 шт.

### \*Дополнительная комплектация

- сливная раковина из полипропилена (250х100х150 мм);
- кран для подвода воды; кран для подвода газа;
- блок электророзеток 220В (2 шт.), в дополнение к имеющимся;
- полка под клавиатуру;
- подвесные или подкатные тумбы.
- сушильный стеллаж.

### 4. Инструкция по сборке

Для сборки необходимо: разводной ключ, шуруповёрт, молоток.

- 4.1 Освободить изделие от транспортной упаковки.

- 4.2 Собрать два каркаса стола, используя болты М8×40 с шайбами М8. Вбить молотком пластиковые заглушки в передние торцы труб каркаса (рис. 1).
- 4.3 Собрать каркас технологической приставки, используя болты М8×40 с шайбами М8 (рис. 2).
- 4.4 Вкрутить регулируемые опоры (10 шт.) в собранные каркасы (рис. 1, 2).
- 4.5 Присоединить каркас тех. приставки к задней части одного из собранных каркасов стола используя два болта М8×40 с шайбами М8 (Рис. 3). К получившейся конструкции, аналогичным способом, присоединить второй каркас стола, используя два болта М8×40 с шайбами М8.
- 4.6 Предварительно выкрутив временно установленные болты М8×40 из верхней части тех. приставки, закрепить ее на нижней части собранного каркаса, используя болты М8×60 (4 шт.) с шайбами М8 (4 шт.) (рис. 3).
- 4.7 Установить малую рабочую поверхность на технологический каркас и зафиксировать саморезами 4×40 (2 шт.) (рис. 3).
- 4.8 Установить на каркасы столов основные рабочие поверхности (рис. 3). Прикрутить их к каркасу, используя саморезы 4×40.
- В случае заказа рабочей поверхности из материала Lab HPL:
1. Снять защитный слой с приклеенного скотча на нижней стороне рабочей поверхности.
  2. Обработать поверхность скотча мыльным раствором.
  3. Обезжирить поверхность каркаса, на которую будет устанавливаться рабочая поверхность.
  4. Установить столешницу на каркас, так чтобы скотч соприкасался с боковинами каркаса.
  5. Выровнять столешницу относительно каркаса, закрепить снизу саморезами из комплекта.
  6. Выдержать в установленном положении не менее суток при температуре окружающей среды 18°C. (максимальная адгезия – 3 суток).
- 4.9 В случае заказа стола с тумбой, навесить тумбу (зацепить тумбу за заднюю раму каркаса) (рис. 3)
- 4.10 Выставить изделие по уровню при помощи регулируемых опор.
- 4.11 При заказе с сантехникой: установить хим. кран и сливную раковину. При установке сливной раковины края раковины герметизируют сантехническим химстойким герметиком. Порядок герметизации: нанести ровный шов 100 мл герметика, установить мойку, прижать сверху грузом 1кг и оставить на 24 часа, потом срезать остатки силикона. Соединить гофро-трубу со сливной раковиной и канализационным стоком воды. Соединить хим. кран (½ нар.) с подводом (источником) воды.
- Подключение сантехники должно осуществляться аттестованным специалистом.**
- 4.12 Подключить вилку светильника к электропитанию (при подключении в щиток, заземление – желто-зеленый провод).
- Подключение электрики в щиток должно осуществляться аттестованным специалистом.**
- Завести журнал по эксплуатации, зафиксировать дату ввода в эксплуатацию.
- 4.13 При заказе сушильного стеллажа: освободить сушильный стеллаж от упаковки. Наклеить двухсторонний скотч на торцевую поверхность средней полки технической приставки. Снять защитный слой с приклеенного скотча, выровнять сушильный стеллаж, так что бы верхний его край был вровень с торцом верхней полки. Зафиксировать сушильный стеллаж к торцу технической приставки надавив на него. Закрутить два самореза 4×40 через поверхность сушильного стеллажа к торцу верхней полки.

## 5. Инструкция по обслуживанию

- 5.1 Зарегистрировать в журнале эксплуатации ежемесячный и ежегодный осмотр.
- 5.2 В ежемесячный осмотр входит:
- Визуальный осмотр; Проверка электрифицированных изделий, светильника; Проверка герметичности водяного слива;
  - Проверка на наличие царапин на каркасе, рабочей поверхности, верхней части тех. приставки;
  - Уборка пыли, грязи с рабочей поверхности, верхней части тех. приставки используя обычные моющие не абразивные средства. **Не допускается прямого контакта с водой** частей изделия изготовленных из ЛДСП (в противном случае возможно вспучивание и разбухание).
- 5.3 В ежегодный осмотр входит:
- Ежемесячный осмотр; Подкраска царапин на каркасе.

## 6. Правила эксплуатации

- 6.1 Стол островной должен эксплуатироваться в сухих проветриваемых помещениях при температуре окружающей среды от 10°C до 40°C и относительной влажности от 45% до 75%.
- 6.2 Изделие необходимо оберегать от механических повреждений, от воздействия повышенной температуры и влажности, а также от воздействия сильных химических реагентов и их паров.
- 6.3 Не рекомендуется допускать на рабочую поверхность стола нагрузку свыше 250 кг.

## 7. Сведения о транспортировке, упаковке, хранении

- 7.1 Упаковка в соответствии с требованиями ГОСТ 16371-2014 и «Рекомендаций по организации производства мебели и поставке ее торговым организациям в разобранном виде» (гофрокартон для ламинированных деталей, полиэтилен для металлических рам).
- 7.2 Хранение в упакованном виде допускается в помещениях не содержащих паров кислот, щелочей, газов, вызывающих коррозию, при температуре окружающего воздуха от +1°C до +35°C и относительной влажности не более 80%.

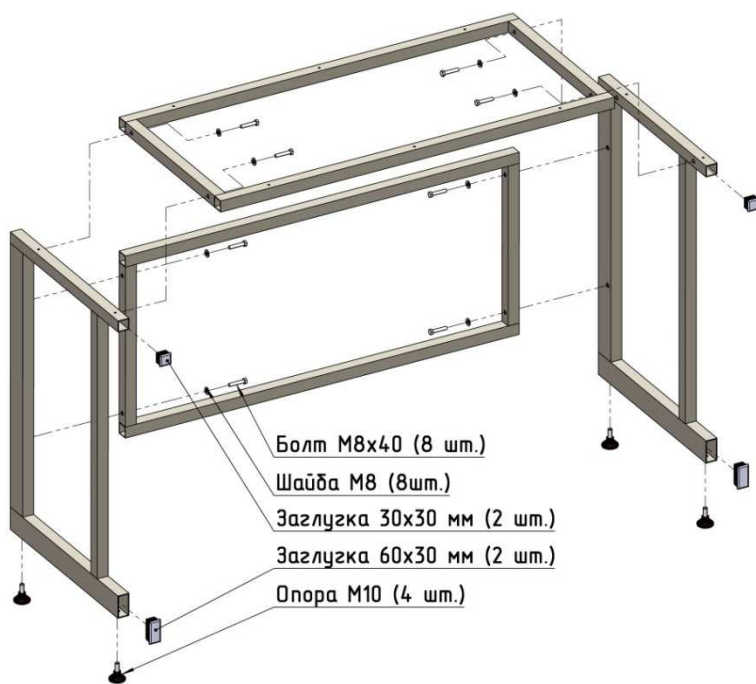
## 8. Примечания

- 8.1 Рабочая поверхность стола в случае попадания на нее агрессивных химических веществ должна немедленно протираться с использованием нейтрализующих средств.

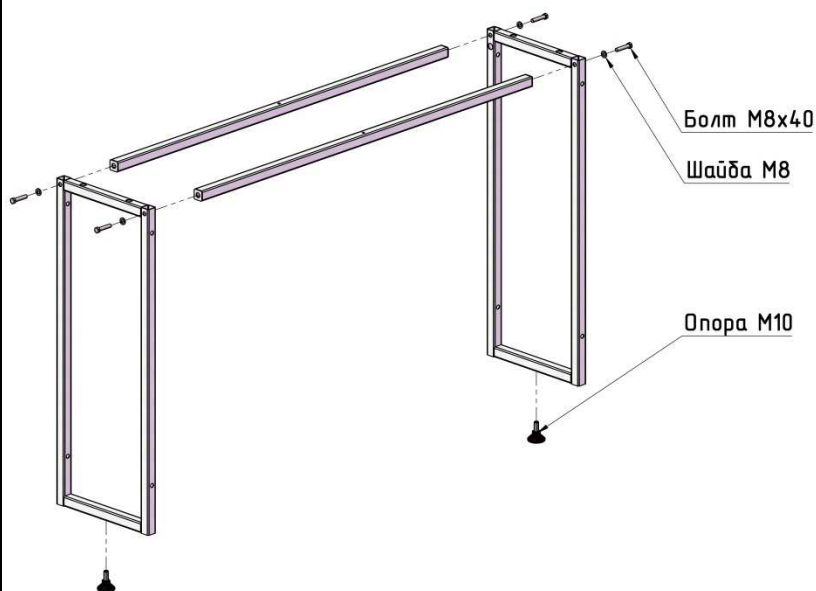
## 9. Гарантийные обязательства

- 9.1 Предприятие-изготовитель гарантирует покупателю сохранение показателей в течение 1000 и 1 дня, при соблюдении вышеуказанных правил ухода.
- 9.2 За изделия с механическими повреждениями, полученными при транспортировке, предприятие ответственности не несет.
- 9.3 Гарантийный срок исчисляется со дня отгрузки.
- 9.4 Если в течение гарантийного срока хранения будут обнаружены производственные дефекты, потребителем должен быть составлен акт установленного образца о необходимости ремонта, который направляется на организацию – изготовитель (продавец).
- 9.5 Все предъявляемые Потребителем рекламации по нарушению комплектации изделия принимаются в течение 14 дней с момента получения.

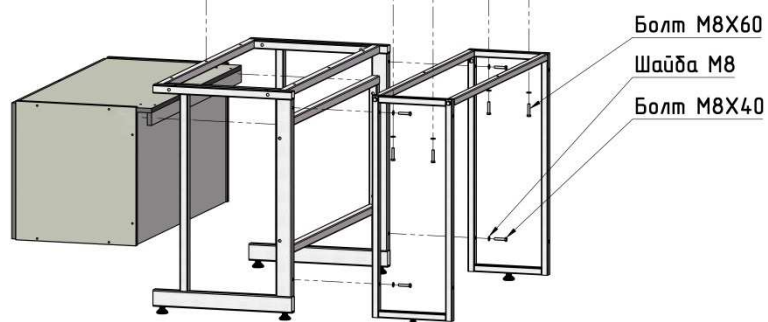
## Сборка каркаса (Рис. 1)



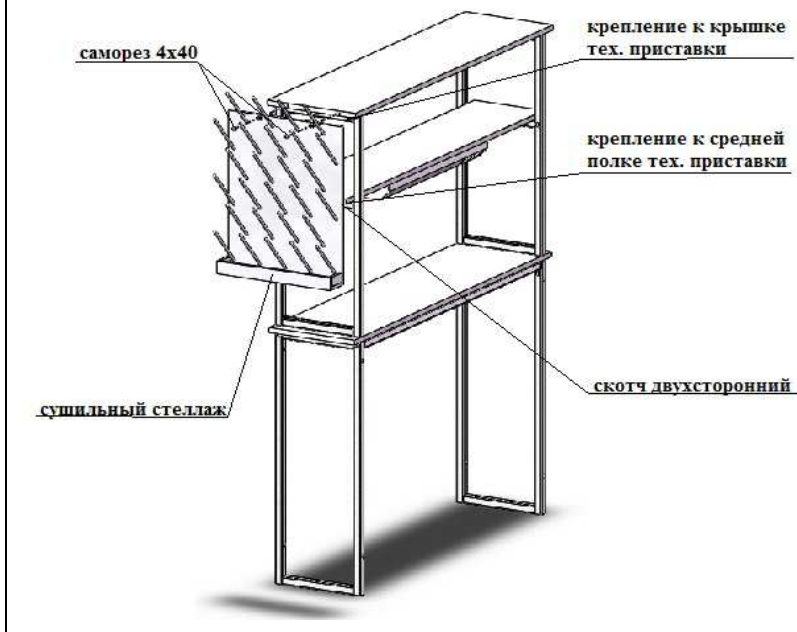
## Сборка каркаса Технологической приставки (Рис. 2)



## Установка рабочих поверхностей, Установка подвесных систем хранения (ТЯ, ТД) (Рис. 3)



## Установка сушильного стеллажа\* (Рис. 4)



\*не входит в стандартную комплектацию и заказывается отдельно

**Свидетельство о приемке: Стол островной ЛК-(900; 1200; 1500; 1800) СО**

Соответствует требованиям нормативных документов ГОСТ 16371-2014 и признан годным к эксплуатации.

Представитель ОТК \_\_\_\_\_ (подпись)

М.П. \_\_\_\_\_

Примечание: ООО «СпецБалтМебель» оставляет за собой право внесения изменений в конструкцию изделий без предварительного уведомления.

Сертификат соответствия РОСС RU. ДМ06. Н00475. Срок действия с 06.06.2014 по 28.05.2017 № 0841928

Орган по сертификации мебели РОСС RU. 0001.11ДМ06. Некоммерческое партнерство «СевЗапСтандарт». Сертификат выдан на основании протоколов испытаний №№ 121, 122 от 30.05.2014 г. ИЦ НП «СевЗапСтандарт», протокола лабораторных исследований № 21 от 29.05.2014 г. ИЦ Некоммерческое партнерство «СевЗапСтандарт» (атт. Аккредитации №РОСС RU.000121ДМ67).